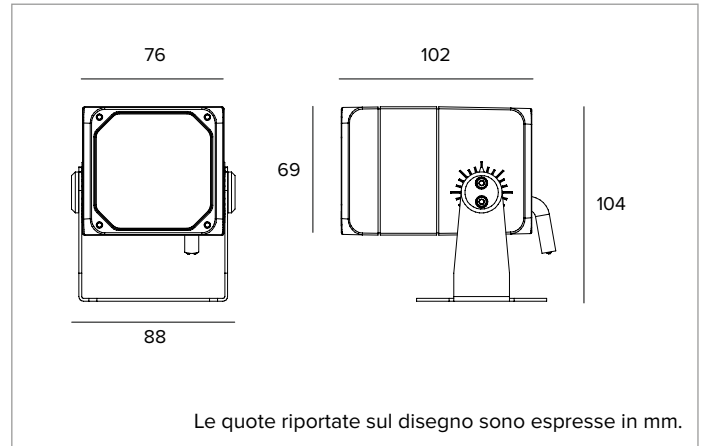


1E3057EL | DART Small Proiettore professionale orientabile a LED



| | | | | | | |
|-------|-------------------------------|------------------|--------|----------|------|-----|
| | 4000K | H(m) | D(m) | Emax(lx) | | |
| | Ra80 | | 9° | | | |
| | Fixture Power | 5W | 1 | 0.15 | 4283 | |
| | Source Flux | 212lm | 2 | 0.30 | 1071 | |
| | Fixture Flux | 156lm | 3 | 0.46 | 476 | |
| | Efficacy | 30lm/W | 4 | 0.61 | 268 | |
| TS937 | I _{max} =20203cd/klm | I _{max} | 4283cd | 5 | 0.76 | 171 |



SORGENTE

LED Emitter alta efficienza Ra80.

Classe di efficienza energetica: G

Potenza nominale: 2,7W

Flusso nominale: 212lm

Indice resa cromatica: 80

Rf: 80,8

Rg: 98,8

CCT nominale: 4000K

SDCM: 2

Durata utile (L80/B10): >50000h tq +25°C

CARATTERISTICHE ILLUMINOTECNICHE

Equipaggiato con lenti in metacrilato.

Ottica:LENTE

Apertura di fascio: NSP

Rendimento ottico: 74%

Flusso apparecchio: 156lm

Efficienza luminosa: 30lm/W

Sicurezza fotobiologica: Conforme al gruppo di rischio basso RG1

CARATTERISTICHE MECCANICHE

Corpo in pressofusione d'alluminio anodizzato e verniciato e staffa di fissaggio in acciaio inox verniciato. Rotazione di ±20° sul piano orizzontale e di 0-180° sul piano verticale.

Colore e finitura: Ferrite

Peso: 1,04Kg

Grado di protezione: IP66

Resistenza meccanica: IK10

CARATTERISTICHE ELETTRICHE

Alimentazione elettronica integrata. Precablato con 1,5m di cavo H07RN-F.

Potenza apparecchio: 5W

Alimentazione: 220-240Vac 50/60Hz

Classe di isolamento: CLASSE 2

Tipo driver / Controllo: ON-OFF

Driver incluso: SI

Classe F: SI

Temperatura ambiente: -25°C / +35°C

INSTALLAZIONE

Staffa di fissaggio con regolazione del puntamento.

NOTE

Adotta la soluzione tecnica "Waterblock Smart" che prevede la resinatura dei cavi di collegamento, limitando il rischio di risalita dell'umidità verso il driver o l'apparecchio. Su richiesta è possibile sottoporre il prodotto a trattamento di cataforesi. Disponibile su richiesta in versione 110-277Vac.

GARANZIA

5 anni.

AVVERTENZE

Apparecchio progettato per essere smaltito/riciclato a fine vita. Sorgente luminosa (solo LED) sostituibile da un professionista. Alimentatore sostituibile da un professionista.

A motivo dell'evoluzione tecnologica dei componenti elettronici i dati indicati sono soggetti ad aggiornamento e quindi deve essere richiesta conferma in fase d'ordine. Flusso luminoso e potenza elettrica presentano tolleranze di +/-10% rispetto al valore indicato. tq +25°C (CIE 121).

Si riserva la facoltà di apportare modifiche tecniche.

Targetti Sankey S.r.l.
Via Pratese, 164
50145 Firenze - Italy
Tel: +39 055 37911
targetti.com
targetti@targetti.com

CCIAA Firenze
Share Capital:
€ 500.000,00
VAT N. (IT):
01537660480
R.E.A: FI-275656

TARGETTI

1E3057EL | DART Small Proiettore professionale orientabile a LED

Accessori

Filtro



| Ø mm | Codice |
|------|---------------|
| 53 | 1E3012 |

Filtro lama di luce.
Filtro olografico in PMMA ad effetto lama di luce.
Da completare con anello portafiltri.

Griglia



| Colore | Codice |
|--------|---------------|
| | 1E3014 |

Griglia antiabbagliamento.
La croce centrale può essere rimossa per due diversi livelli di controllo dell'abbagliamento.
Acciaio inossidabile verniciato a polvere.

Schermo



| Colore | Codice |
|--------|---------------|
| | 1E3013 |

Schermo asimmetrico.
Acciaio inossidabile verniciato a polvere.

Sistema di fissaggio



| Colore | Codice |
|--------|---------------|
| | 1E3015 |

Piastra per la rotazione dell'apparecchio.
Acciaio inossidabile verniciato a polvere.



| Dimensioni ØxH mm | Colore | Codice |
|----------------------|--------|---------------|
| 70x182 | | 1E3016 |

Picchetto per terreno.
Acciaio inossidabile verniciato a polvere.

Anello porta accessori



| L mm | Colore | Codice |
|------|--------|---------------|
| 66 | | 1E3011 |

Anello porta filtri.
Acciaio inossidabile verniciato a polvere.

Connettore



| Codice |
|---------------|
| 1E2769 |

Box di connessione lineare IP66/IP68.
5 poli, di sezione max 1,5mm².
Diametro del cavo da 7 a 12mm.

A motivo dell'evoluzione tecnologica dei componenti elettronici i dati indicati sono soggetti ad aggiornamento e quindi deve essere richiesta conferma in fase d'ordine. Flusso luminoso e potenza elettrica presentano tolleranze di +/-10% rispetto al valore indicato. tq +25°C (CIE 121).

Si riserva la facoltà di apportare modifiche tecniche.

Targetti Sankey S.r.l.
Via Pratese, 164
50145 Firenze - Italy
Tel: +39 055 37911
targetti.com
targetti@targetti.com

CCIAA Firenze
Share Capital:
€ 500.000,00
VAT N. (IT):
01537660480
R.E.A: FI-275656

TARGETTI

1E3057EL | DART Small Proiettore professionale orientabile a LED

Scaricatore di sovratensione



Codice

A013B

Scaricatore di sovratensione compatibile con tutti gli apparecchi di illuminazione ed alimentatori elettronici in CLASSE II.

Tensione di funzionamento 220-240Vac.

SPD type 2+3.

Tensione massima di scarica 10kV.

CLASSE II

IP67

A motivo dell'evoluzione tecnologica dei componenti elettronici i dati indicati sono soggetti ad aggiornamento e quindi deve essere richiesta conferma in fase d'ordine. Flusso luminoso e potenza elettrica presentano tolleranze di +/-10% rispetto al valore indicato. tq +25°C (CIE 121).

Si riserva la facoltà di apportare modifiche tecniche.

Targetti Sankey S.r.l.
Via Pratese, 164
50145 Firenze - Italy
Tel: +39 055 37911
targetti.com
targetti@targetti.com

CCIAA Firenze
Share Capital:
€ 500.000,00
VAT N. (IT):
01537660480
R.E.A: FI-275656

TARGETTI